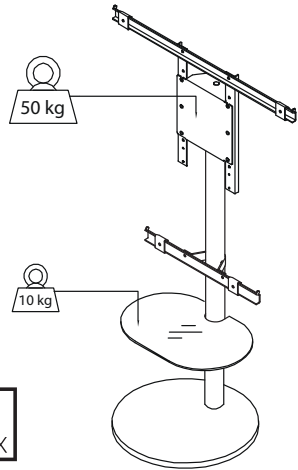
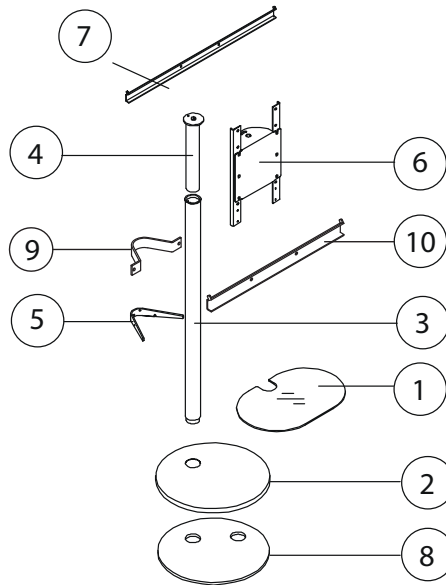


TIBLEN SB
Version B



TV
46" MAX



Lire attentivement la notice avant de commencer l'assemblage. Contrôler et trier les différents éléments suivant les illustrations. Assembler le meuble en respectant les phases de montage. Nettoyer à l'aide d'un chiffon humide. Ne pas utiliser de solvant

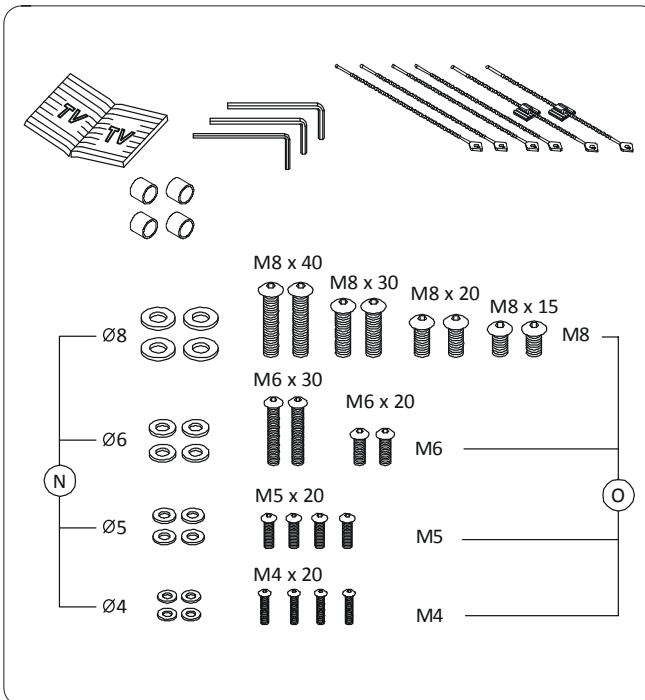
Carefully read these instructions before starting. Use the illustrations to identify the content of the package, then follow the numbered sequence of assembly. Use a damp cloth for routine cleaning. Do not use solvent cleaners.

Monter le meuble sur une surface plane. Serrer totalement les vis à la fin du montage. Ne pas déplacer le meuble avec le TV.

Assemble the stand on a flat surface. Secure the screws tightly at the end of assembly. Don't move the stand with the TV!

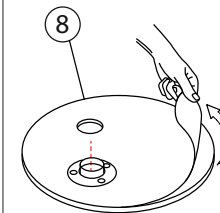
x3 White-5 Black-6	x11	x1 White-2	x2 White-2 Black-3	x5
A M8*15 plastic	B M6*15	C 5mm	D M6*10	E M6*8
F ø25mm Black	G ø25mm White	H x4	I x2	J x2
K x4	L M6	M x2	P x1	Q L50
R Black	S Black	T Black	U 10mm	V 4mm
W x2	X M6*20	Y M5*20	Z M4*20	

code: _____ index C 1/3

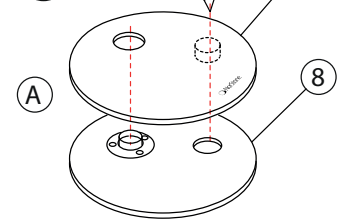


1

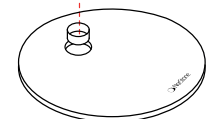
1A



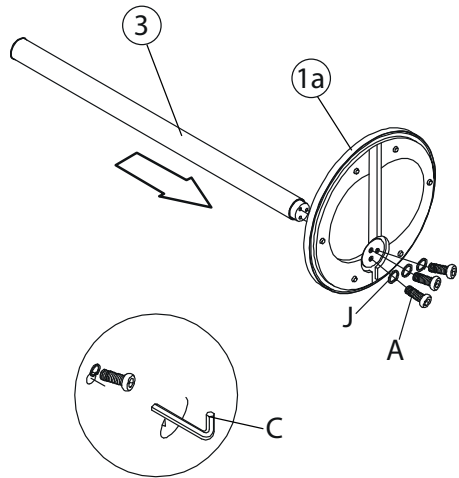
1B



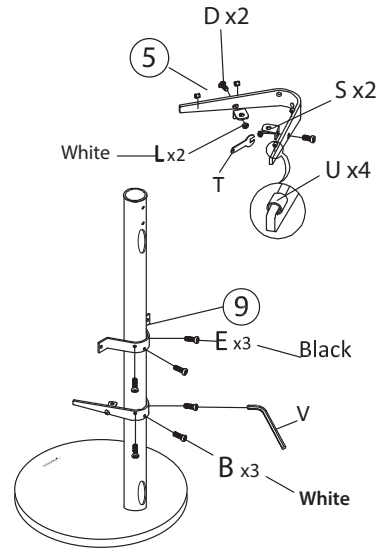
B



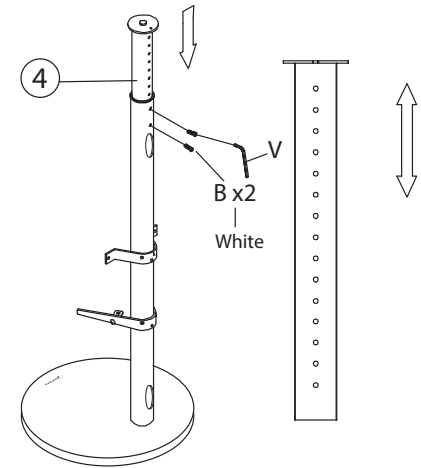
2



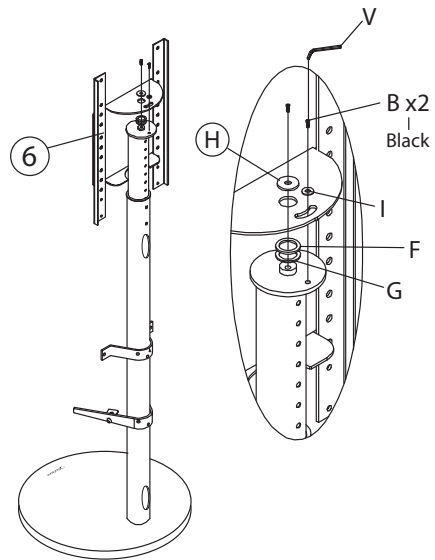
3



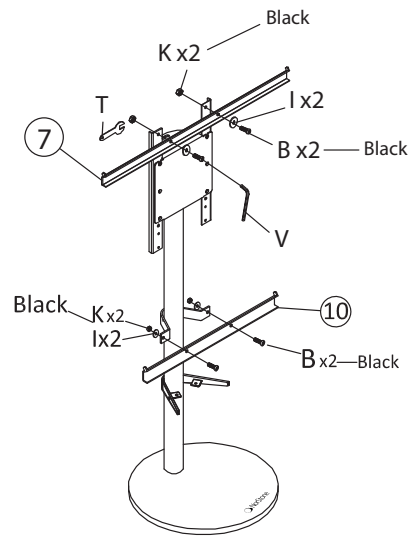
4



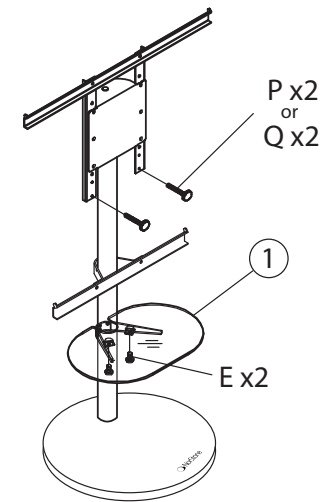
5



6

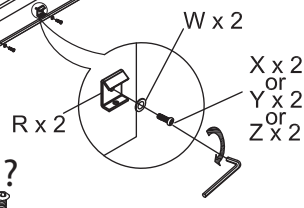
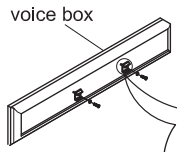
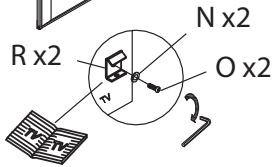
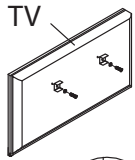


7

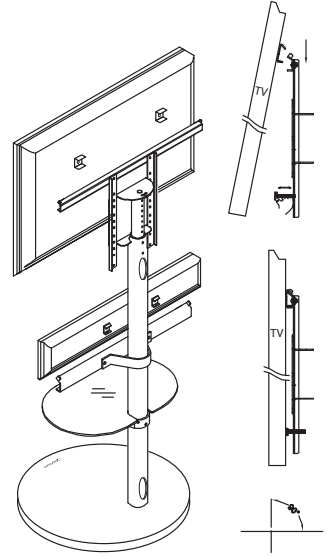


8

TV 46" MAX



9



10

